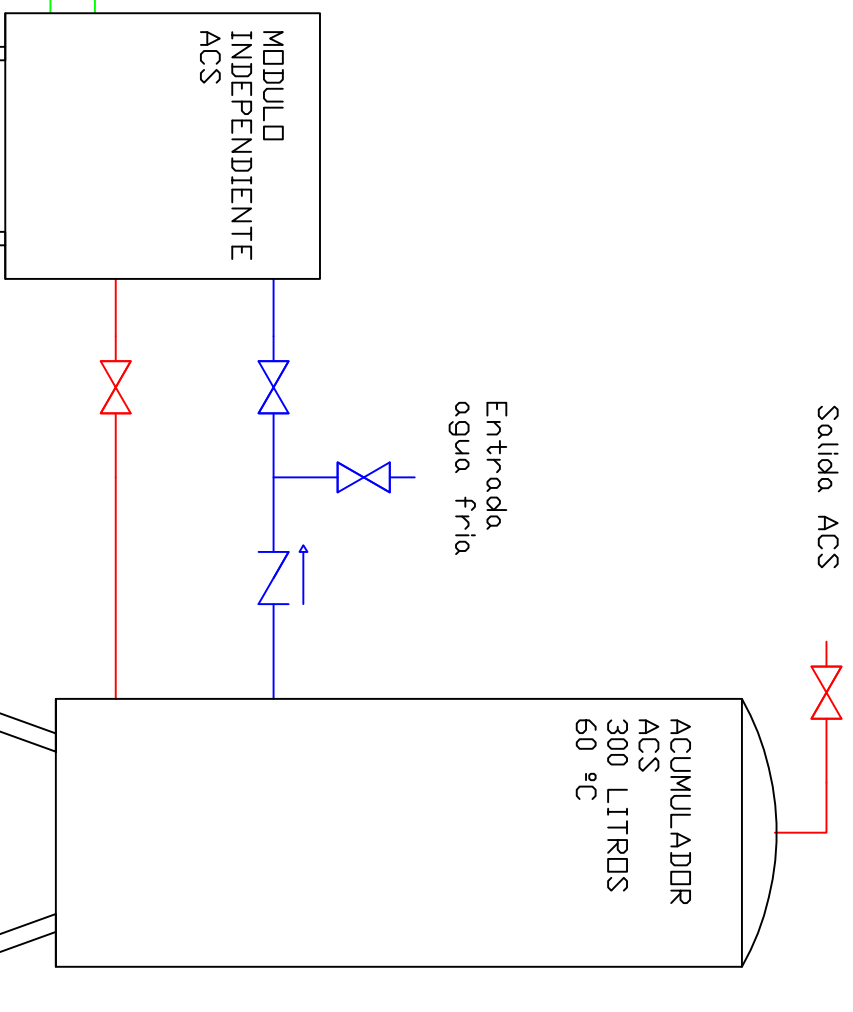
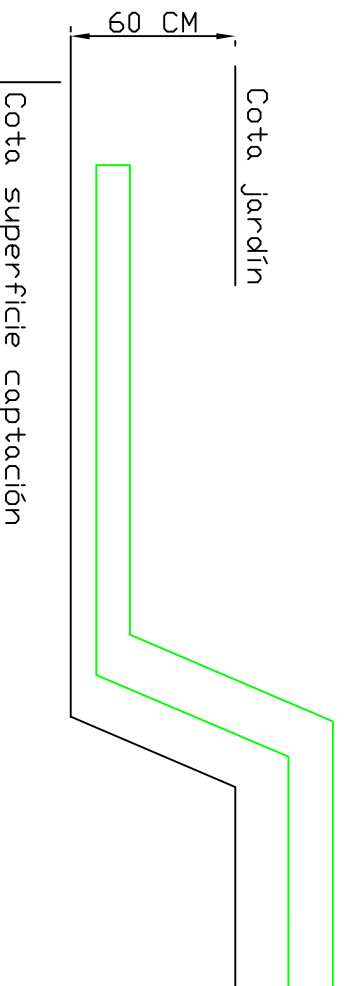


Superficie de captación - 35 m²
Tubería de captación de cobre frigorífico de 1/2"



Diseñado por
Jose Manuel Alegre

Fecha
26-08-2008

Escala
S/E

PROPIETARIO:
GEDPRDCAL S.L.

ESQUEMA DE PRINCIPIO GEOTERMICO
MODULO INDEPENDIENTE ACS 300 LITROS

NÚMERO_DE_DIBUJO 001

Edición

Lámina